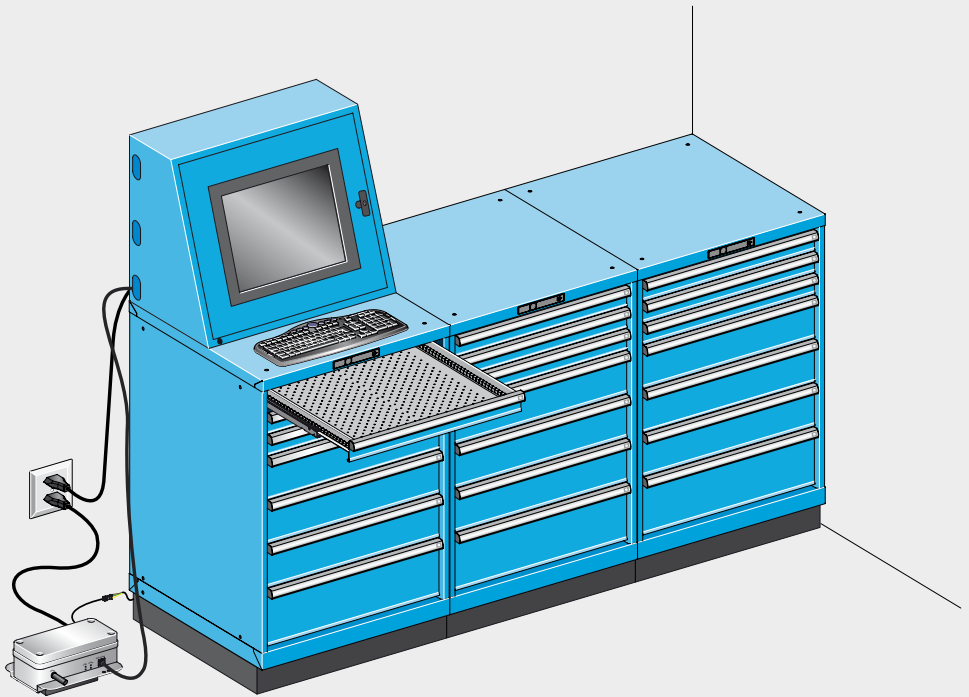


Montageanleitung  
Instructions de montage  
Istruzioni per il montaggio  
Instrucciones de montaje  
Assembly instructions

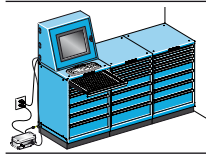
LISTA Cabinet Control  
LISTA Cabinet Control  
LISTA Cabinet Control  
LISTA Cabinet Control  
LISTA Cabinet Control



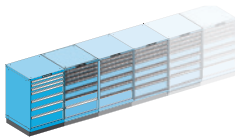
---

 	3
--	---

---

	4
--	---

---

	6
--	---

---

	8
--	---

---

	9
---	---

---

	10
--	----

---



Warnhinweise  
Attention  
Avvertenze  
Precaución  
Warning notices



Beachten / Befolgen  
Respecter / Suivre  
Considerare / Seguire  
Observar / Para seguir  
To observe / To follow



Entsorgung  
Elimination  
Smaltimento  
Eliminación  
Disposal



Vorsicht Handverletzung  
Attention blessure de la main  
Cautela lesioni alle mani  
Precaución: lesiones de la mano  
Caution: Hand injuries



Informationen  
Informations  
Informazioni  
Información  
Information

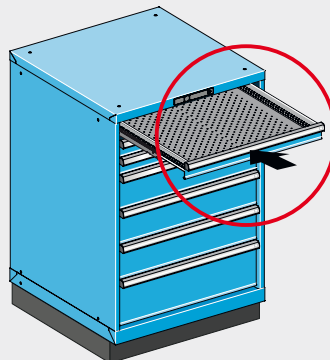
Dienachfolgende Montage- und Bedienungsanleitung ist als Sicherheitsmassnahme zwingend zu befolgen. Sie ist sämtlichen Beschäftigten zur Kenntnis zu bringen und von diesen zu beachten!

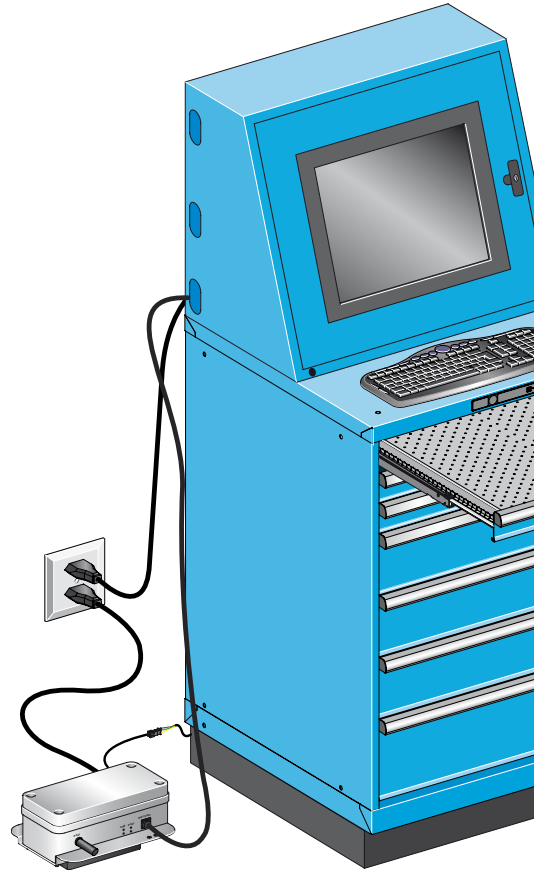
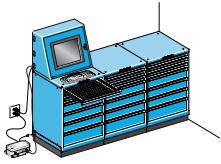
Les instructions suivantes de montage et d'utilisation doivent impérativement être appliquées comme mesures de sécurité. Elles doivent être reportées à la connaissance de tous les collaborateurs et respectées de ceux-ci!

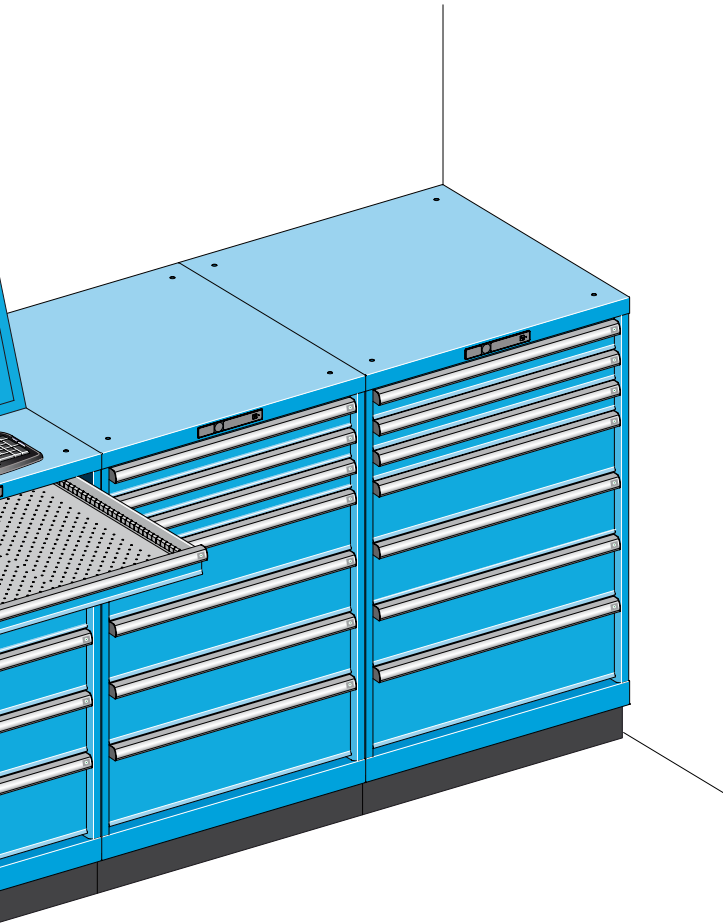
Le seguenti istruzioni per il montaggio e l'utilizzazione devono imperativamente essere rispettate per poter garantire le misure di sicurezza. L'intero personale ne deve essere a conoscenza e le deve rispettare!

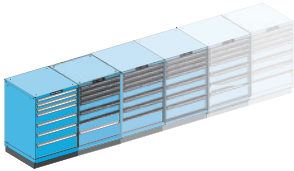
Como medida de seguridad, es imprescindible seguir las instrucciones del presente manual de instalación y uso. ¡Todos los operarios deberán conocerlas y respetarlas!

The following mounting and operating instructions must be observed for safety. All employees should be informed about them and observe them!

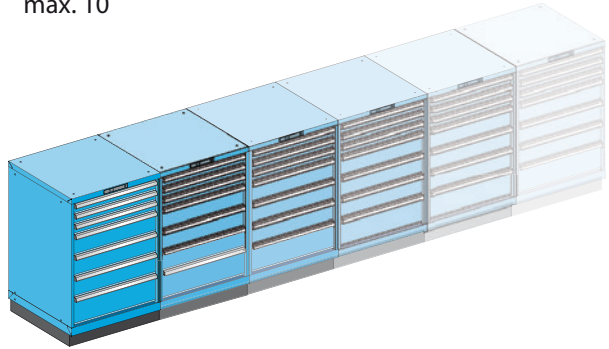




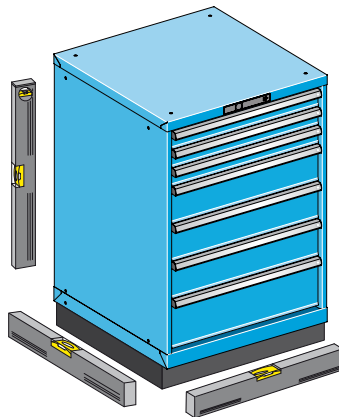




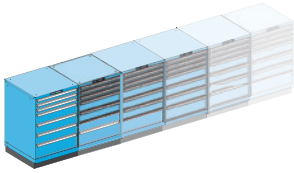
max. 10



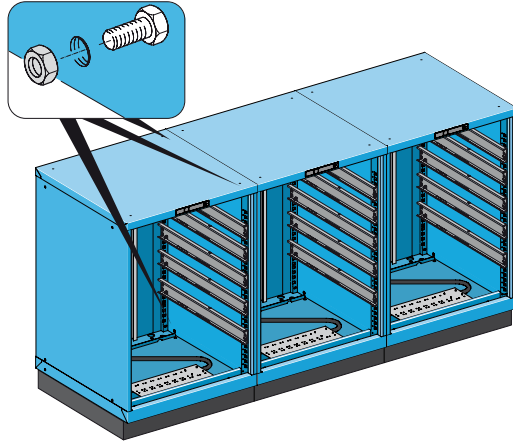
Schränke ausrichten  
 Positionnement des caissons  
 Orientamento degli armadi  
 Alineación de los armarios  
 Align the cabinets



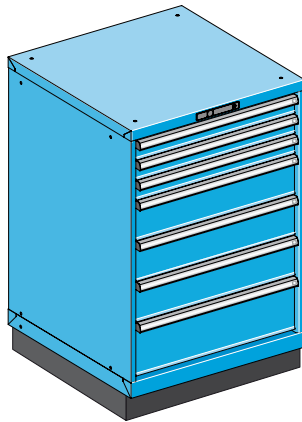
Schrank horizontal und vertikal ausrichten  
 Positionnement horizontal et vertical d'un caisson  
 Orientamento orizzontale e verticale dell'armadio  
 Alinear los armarios en posición vertical y horizontal  
 Align cabinet horizontally and vertically

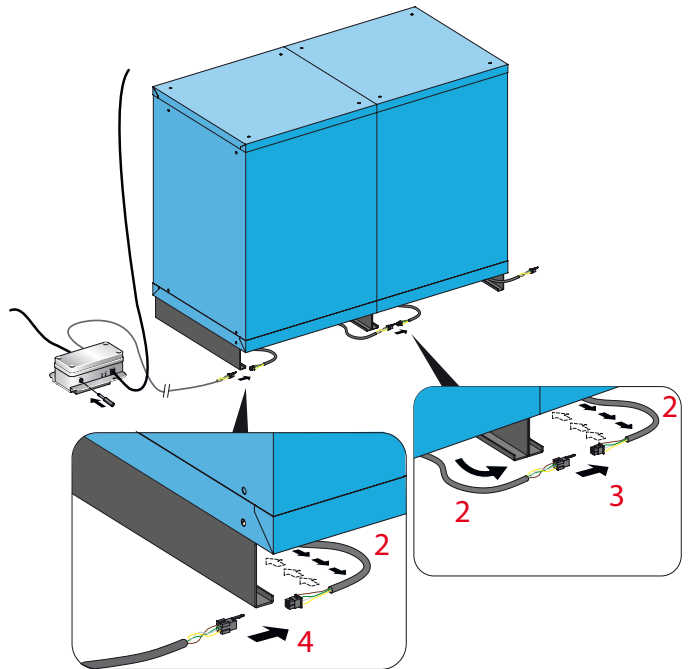
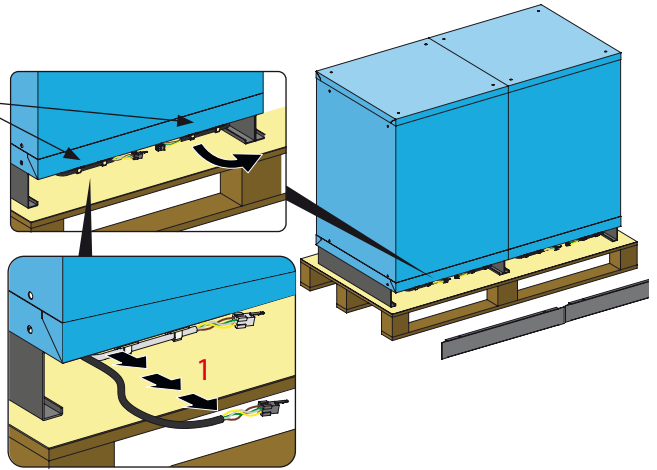
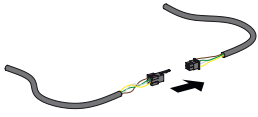


Schränke verschrauben  
 Vissage des caissons  
 Fissaggio degli armadi con viti  
 Fijación de los armarios  
 Screw cabinets together

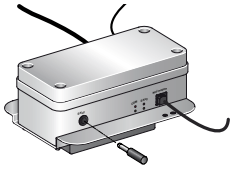


Abnahmeprotokoll  
 Rapport de réception  
 Verbale di collaudo  
 Acta de recepción  
 Commissioning protocol

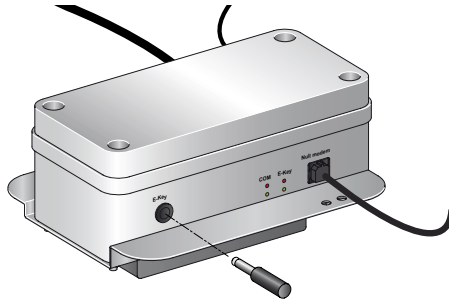




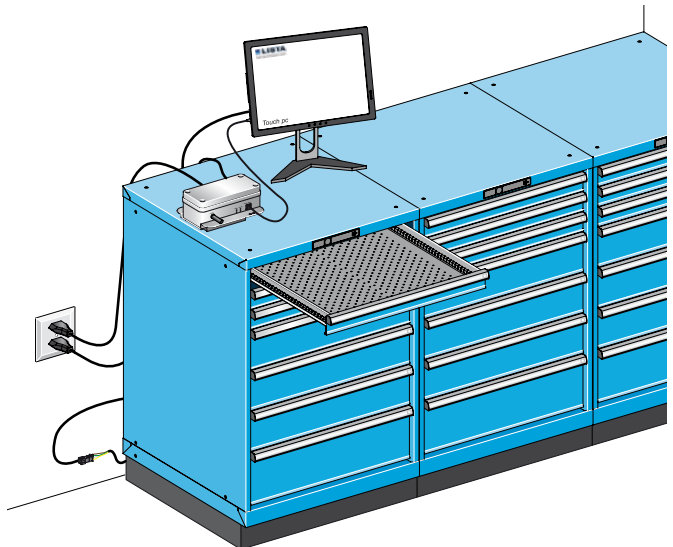


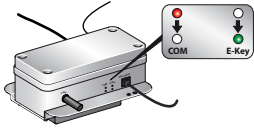


Interface- Schrank Anschluss  
 Connexion interface-caisson  
 Collegamento interfaccia-  
 armadio  
 Conexión interfaz-armario  
 Interface-cabinet connection

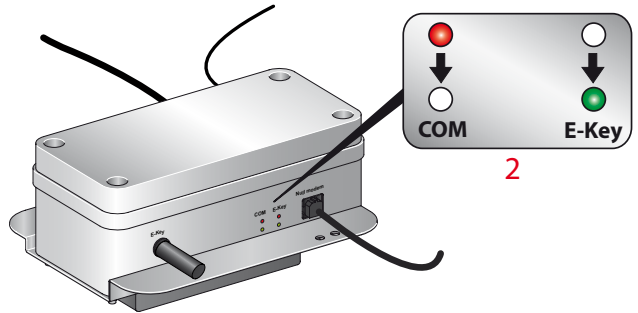
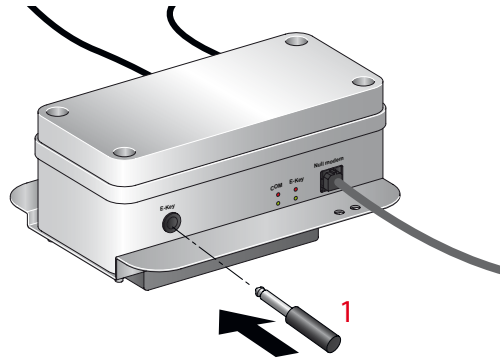


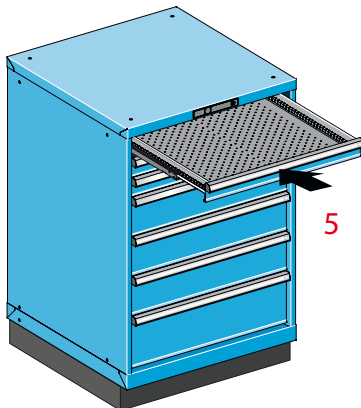
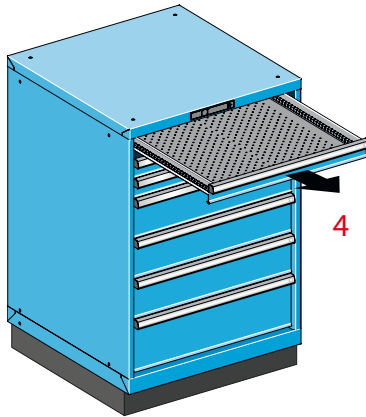
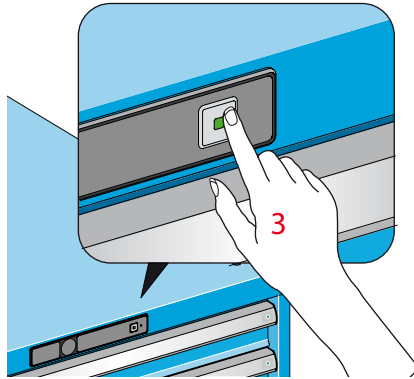
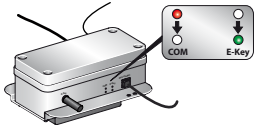
Interface: PC-Anschluss  
 Connexion interface PC  
 Collegamento interfaccia PC  
 Conexión interfaz-PC  
 Interface-PC connection





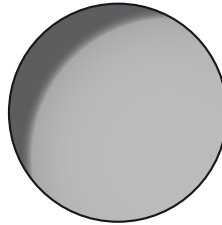
Systemtest  
 Test système  
 Test di sistema  
 Prueba del sistema  
 System test







## Lista Electronic Control



Order Nr.:

Date:

**Auf der CD sind wichtige Daten gespeichert!  
Bitte CD gut aufbewahren.**

- Config. Data LEC Schrank.
- Anleitungen LEC.
- Support Link Lista.
- Service Tools Lista.







Lista AG  
Fabrikstrasse 1  
CH-8586 Erlen

☎ +41 71 649 21 11  
📠 +41 71 649 22 03  
✉ [info@lista.com](mailto:info@lista.com)  
[www.lista.com](http://www.lista.com)

